

Il meglio della produttività
con la flessibilità del CN

MIKRON



Produttiva. Precisa. Mikron
Multistar NX-24

Mikron Multistar NX-24

Per un imbattibile costo del pezzo

Desiderate produrre in grandi quantità pezzi complessi e precisi suddivisi in più varianti simili?

Eseguite lavorazioni meccaniche su materiali quali acciaio legato, ottone, titanio, oppure alluminio di dimensioni massime fino a Ø 35x65mm

I suoi lotti di produzione si situano fra alcune centinaia fino a diverse migliaia di pezzi e devono essere prodotti economicamente senza rinunciare alla flessibilità







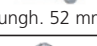
Mikron Multistar NX-24 è la soluzione ideale, per compiti di lavorazione per diversi tipi d'industria come:

I suoi vantaggi:

→ **REDDITIVITÀ**

→ **FLESSIBILITÀ E VERSATILITÀ**

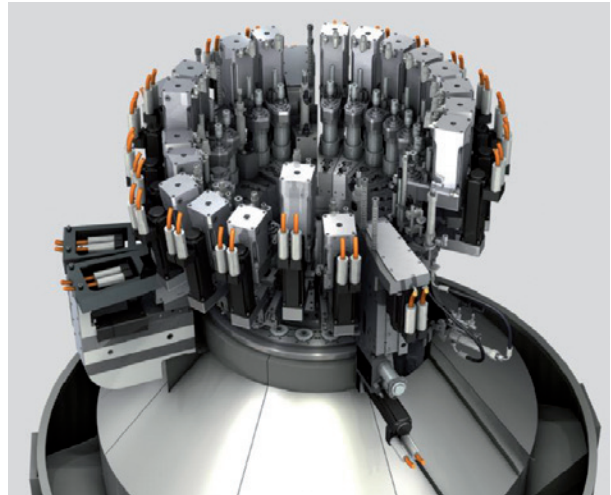
→ **ALTA PRECISIONE**

	pezzo	s/pezzo	pzi/min	partendo da; note particolari
Automobilistica	 Ø 16 mm	6	10	Pretornito in acciaio legato al cromo
	 Ø 22 mm	12	5	Pretornito in acciaio legato al cromo
	 lung. 50 mm	7	8.5	Pretornito in acciaio legato al cromo
	 lung. 65 mm	4	15	Pretornito in AlSiMg; doppio ciclo
	 lung. 8 mm	3.75	16	Spezzone cilindrico in acciaio legato al cromo; tornitura di alta precisione
Orologi	 lung. 3 mm	1	60	Spezzone cilindrico in acciaio inossidabile; vite di altissima qualità
Medicale	 lung. 18 mm	7	8.5	Filino di titanio
Aria Condizionata	 lung. 52 mm	2.1	20	Spezzone cilindrico in acciaio SUS303; cambio ciclo da un pezzo all'altro in 120 minuti
		3	28	
Gas	 Ø 10 mm	8	7.5	Spezzone in acciaio; lavorazione completa incluso tornitura, fresatura delle gole e sbavatura



PRODUTTIVITÀ FINO A 30 PEZZI / MINUTO

- Esclusivo numero di stazioni di lavorazione: 24
- Fino a 44 unità di lavorazione in azione simultanea, assicurano una resa esclusiva
- Alta velocità di rotazione ed indexaggio della tavola
- Lavorazione contemporanea da due lati per stazione: dall'alto, dal basso, laterale o inclinata
- Mandrini di lavorazione ad alte prestazioni



Alta produttività grazie alle 44 unità in lavorazione simultanea

100% PROGRAMMABILE E 100% VERSATILE

- Tutti gli assi sono controllati elettronicamente per un veloce cambio di lotto
- Sono possibili diverse operazioni, come ad esempio:
 - Forare, alesare, filetta e
 - Fresare in interpolazione simultanea fino a 4 assi
 - Tornire
 - Foratura profonda
 - Sbavare tridimensionalmente
 - E ben altro p.es. misurare, lavare, assemblare nel processo



100% programmabile

ESTREMAMENTE PRECISA

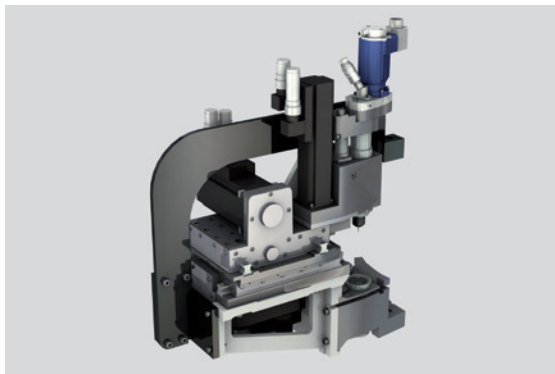
- Costruzione robusta, compatta e termicamente stabile
- $\pm 2.5\mu\text{m}$ di ripetibilità di posizionamento della tavola
- Alta precisione di serraggio del pezzo
- Mandrini Mikron di alta qualità
- Misurazione durante il processo; permette la compensazione della posizione del serraggio e dell'usura degli utensili
- Separazione automatica dei pezzi fuori tolleranza



Tipica precisione Mikron

Unità di lavorazione: massima flessibilità e versatilità

La disponibilità di diverse unità di lavorazione consente di eseguire operazioni per ogni applicazione. Estese famiglie di pezzi possono essere prodotte facilmente. Riduzione del tempo di cambio lotto grazie alle unità 100% programmabili.



Unità di lavorazione verticale a 3 assi CNC

Unità di lavorazione a 3 assi CNC

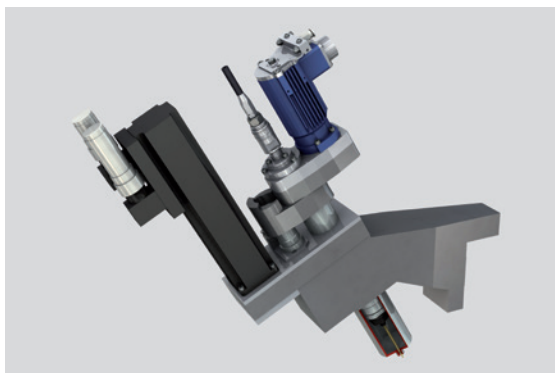
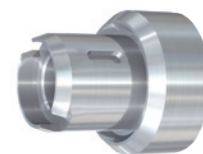
- Unità di lavorazione molto precise, indicate per lavorazioni multiple di foratura, fresatura o sbavatura. Possibilità di eseguire interpolazioni in simultanea fin a 4 assi (con asse C)
- Disponibile in versione verticale, orizzontale o inclinata
- Fornibile anche in variante molto compatta



Unità di tornitura orizzontale a 2 assi CNC

Unità di lavorazione a 2 assi CNC

- Ideale per lavorazioni multiple di foratura, fresatura o sbavatura fino a 3 assi in simultanea (con asse C)
- Disponibile in esecuzione verticale o orizzontale
- Con l'unità di rotazione della pinza di serraggio è possibile eseguire operazioni di tornitura esterna o interna (versione orizzontale o verticale)



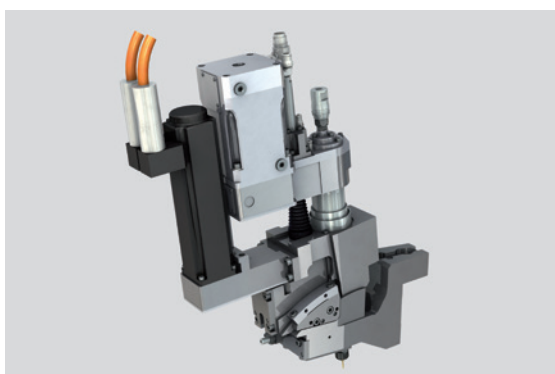
Unità di foratura profonda con guida mobile dell'utensile

Unità di foratura profonda

- La soluzione ottimale per fori profondi e precisi
- Con o senza guida mobile dell'utensile
- Alta velocità di rotazione e lavaggio ad alta pressione programmabile
- Disponibile in versione verticale, orizzontale o inclinata

Unità di lavorazione monoasse

- Buon rapporto prezzo/prestazioni
- Variante verticale, orizzontale od inclinata regolabile



Unità monoasse inclinabile manualmente

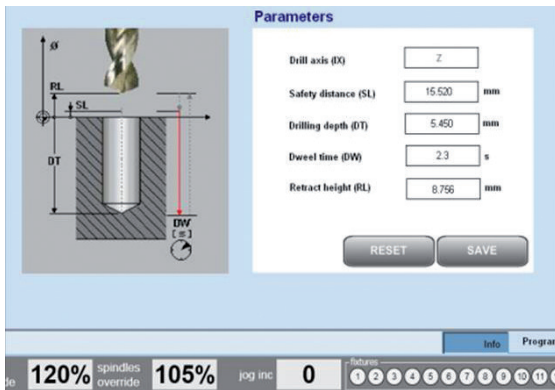
Unità di recesso

- Soluzione perfetta per eseguire gole precise, anche in posizione eccentrica
- Profili complessi possono essere realizzati grazie all'interpolazione CNC
- Disponibile in realizzazione verticale, orizzontale o inclinata



Per un semplice e veloce cambio di lotto

Tutti gli assi sono controllati elettronicamente. La Multistar NX-24 è equipaggiata con un'interfaccia di dialogo ben strutturata, appositamente sviluppata da Mikron per facilitare il cambio di lotto.



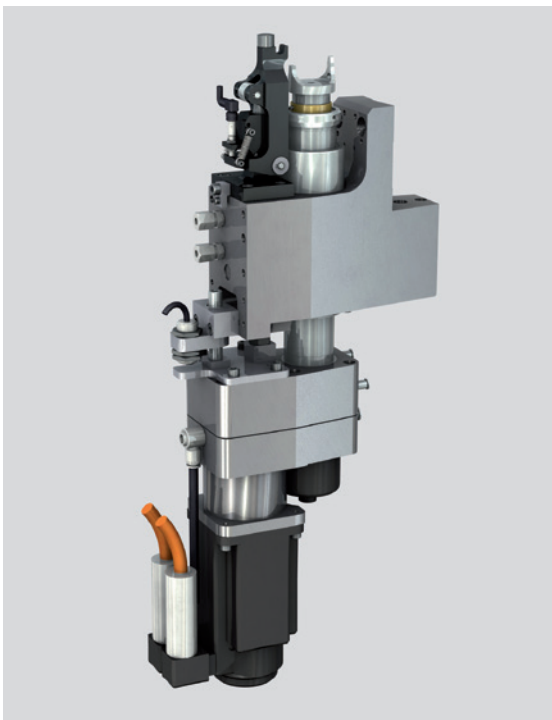
I grafici semplificano la programmazione



Buona visione d'insieme dell'impianto

Serraggio del pezzo fisso o rotante: flessibilità a 360

I sistemi di fissaggio Mikron, indicati per un ampio campo di applicazioni, assicurano affidabilità, alta precisione e ripetitività di posizionamento.



Unità di rotazione pinza CNC

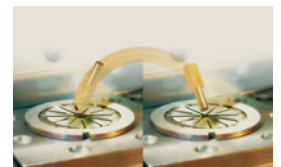
- Agevole gestione dei programmi e dei correttori-utensili per ridurre il tempo di cambio ciclo e semplificare le correzioni
- Interfaccia di dialogo con immagini di supporto, per una facile e sicura programmazione
- Fresatura di contorni, tornitura, profilatura di eccessi, interpolazione simultanea fino a 4 assi e sbavatura 3D possono essere facilmente realizzabili
- Diagnosi esatta: l'unità di controllo riconosce e riporta ogni anomalia. Veloce diagnosi remota
- Le attività di manutenzione sono automaticamente pianificate dall'unità di controllo che informa l'operatore
- Integrazione nel sistema informatico aziendale (CAD/CAM, SAP)

I suoi vantaggi

- Veloce cambio di lotto
- Estensione delle possibilità produttive
- Miglior disponibilità macchina
- Integrazione di analisi statistiche

Pinza di serraggio fissa

- Indicata per pezzi grandi
- Possibilità di girare sottosopra il pezzo e procedere con altre lavorazioni nell'area di fissaggio precedente; anche in caso di sezioni diverse
- Riposizionamento del particolare nella pinza



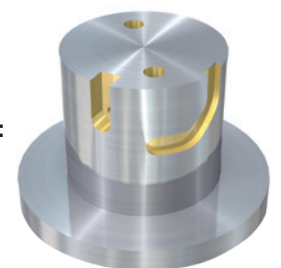
Esempio: da sezione quadrata a tonda

Pinza di serraggio rotante:

- Consente operazioni di tornitura
- Alta velocità di rotazione
- La pinza è messa in movimento da sotto o da sopra del tavolo

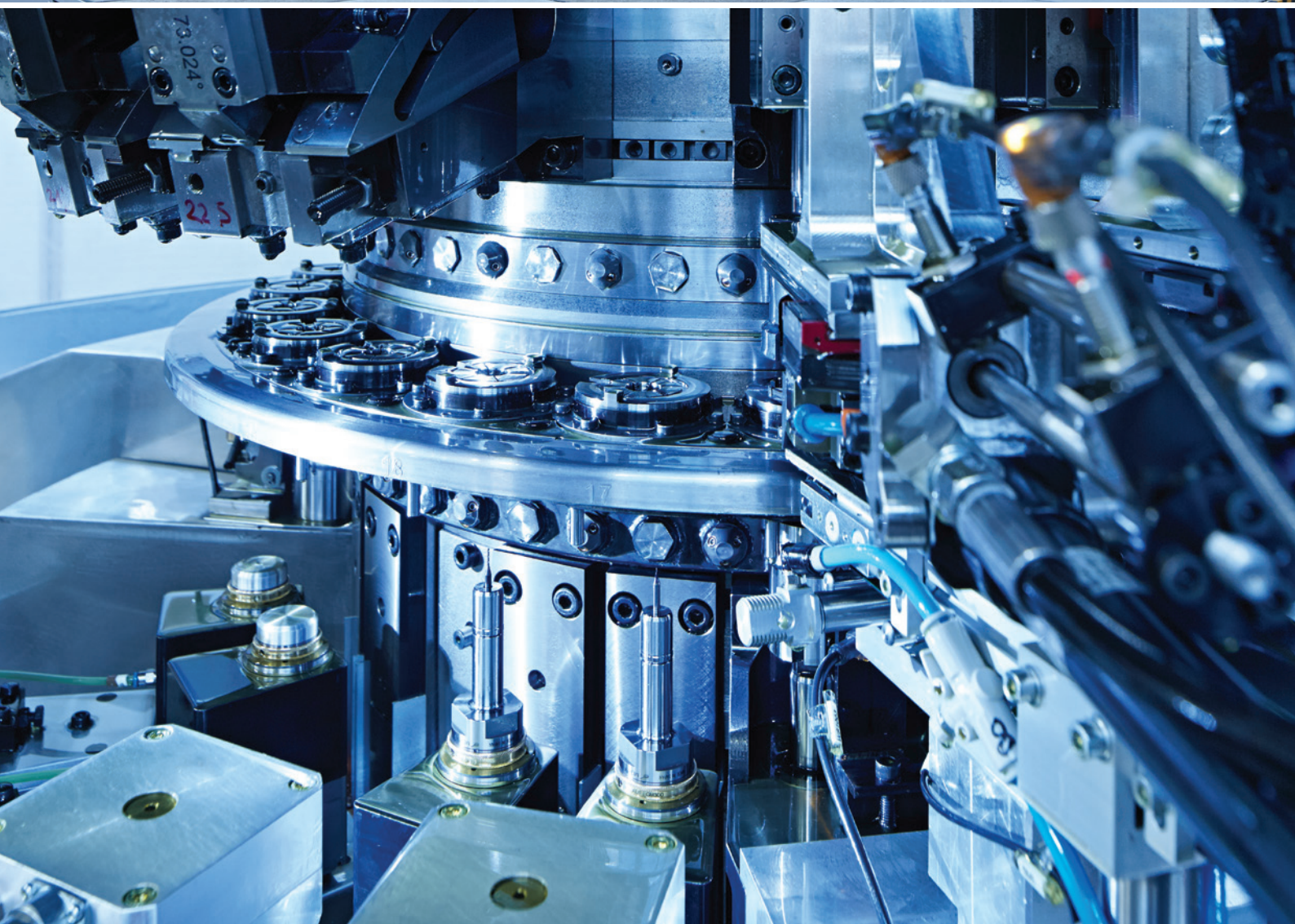
Pinza di serraggio con Asse-C CNC:

- Indicata per lavorazioni di fresatura fino a 4 assi in simultanea operazioni multiple, e tornitura
- Alta risoluzione e precisione di posizionamento
- Posizionamento veloce
- La pinza è messa in movimento da sotto o da sopra del tavolo





Mikron Multistar NX-24: 24 stazioni con un massimo di 44 unità di lavorazione in azione simultanea assicurano una produttività estremamente elevata.



Dati tecnici Multistar NX-24

Macchina

Numero di stazioni		24
Numero massimo di unità di lavoro superiori, inferiori, laterali		23 / 23 / 12
Numero di pinze porta pezzi		24 / 48
Ripetibilità di posizionamento della tavola	µm	± 2.5
Velocità posizionamento tavola ed indexaggio	sec	0.6
Dimensioni massime del pezzo	mm	ø 35 L65

Sistema di serraggio pezzo

Diametro massimo di serraggio	mm	35
ø max di serraggio per pinza rotante CNC (posizionamento, interpolazione)	mm	30
ø max di serraggio per pinza rotante (rotazione libera)	mm	25
Velocità, coppia e potenza della pinza rotante (rotazione libera)	g/min, Nm, kW	9000 / 5 / 2.7
Risoluzione della pinza rotante CNC	°	0.001
Durata di posizionamento della pinza rotante CNC	sec/180°	0.1

Unità di lavorazione

Unità di lavorazione CNC 3 assi, versione "extended range" superiore corse degli assi X / Y / Z (X & Y a partire dal centro pinza)	mm	-15:+12 / -19:+8 / 65
Unità di lavorazione CNC 3 assi, versione "extended range" orizzontale corse degli assi X / Y / Z (X a partire dal centro pinza)	mm	±16 / 0:+16 / 40
Unità di lavorazione CNC 3 assi, versione "extended range" inferiore corse degli assi X / Y / Z (X & Y a partire dal centro pinza)	mm	-9:+15 / -5:+15 / 63
Unità di lavorazione CNC 3 assi, versione standard superiore e inferiore corse degli assi X / Y / Z (X & Y a partire dal centro pinza)	mm	±10 / -10:+15 / 63
Unità di lavorazione CNC 2 assi verticale Corse degli assi X / Y / Z (Y a partire dal centro)	mm	-10+25 / 40
Unità di lavorazione CNC 2 assi orizzontale Corse degli assi Y / Z	mm	40 / 40
Monoasse; Corsa asse Z (verticale / orizzontale)	mm	63 / 40
Monoasse inclinabile manualmente; campo di regolazione	° / mm	15 / 15
Unità di foratura profonda: Corsa asse Z / corsa della guida	mm	63 / 25
unità di recesso: Corse assi Z / U	mm	63 / 3
Pressione liquido raffreddamento fino a	bar	200

CNC, Interfaccia uomo-macchina

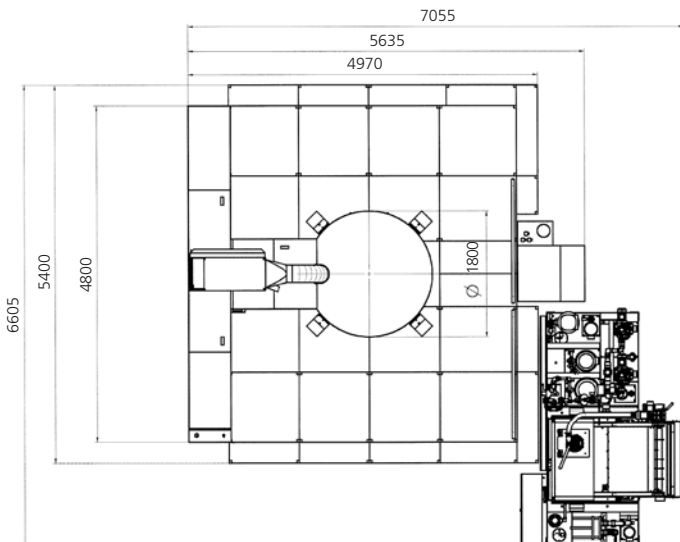
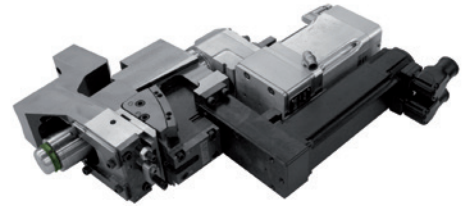
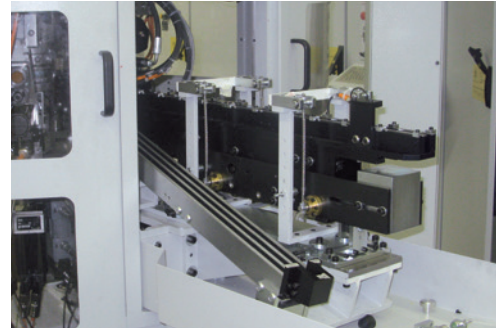
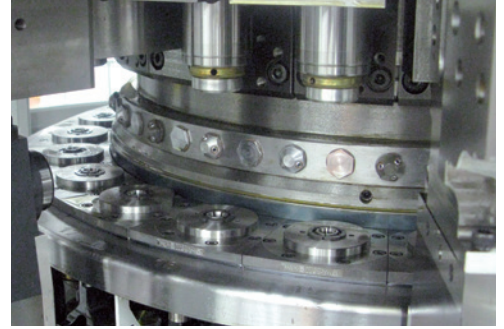
Unità di controllo		BOSCH Rexroth MTX
Interfaccia di dialogo		Mikron
Agevole gestione dei programmi e correttori-utensili; Interfaccia di dialogo con immagini di supporto; Le attività di manutenzione sono automaticamente pianificate dal controllo; Veloce diagnosi remota; Analisi statistiche integrate.		

Mandri di lavorazione

Velocità di rotazione massima	giri/min	24000
Coppia massima	Nm	5
Potenza massima	kW	2.7
Porta-utensile		HSK25

Installazione

Voltaggio, frequenza, fasi	V / Hz	400, 50 o 60, 3
Potenza allacciamento elettrico (circa)	kW	50 - 80
Aria compressa; pressione, consumo	bar, m³/h	5 / 10 - 20
Impianto di refrigerazione; capacità, tipo	l	3500 / olio
Peso a vuoto (circa)	kg	2900 - 3500
Dimensioni impianto, circa (LxPxH)	m	7.0 x 5.5 x 3.5



I dati tecnici di cui sopra non sono vincolanti. Essi erano in vigore al momento della stampa e possono essere modificati in ogni momento senza che ciò richieda una successiva comunicazione.

Mikron Machining

Mikron Switzerland AG, Agno **Division Machining**

Headquarter
Via Ginnasio 17
6982 Agno
Switzerland
Tel. +41 91 610 61 11
Fax +41 91 610 66 80
mag@mikron.com

Mikron Germany GmbH

Berner Feld 71
D-78628 Rottweil
Tel. +49 741 5380 0
Fax +49 741 5380 580
mro@mikron.com

Mikron Corp. Monroe

200 Main Street
P.O. Box 268
Monroe, CT 06468 / USA
Tel. +1 203 261 31 00
Fax +1 203 268 47 52
mmo@mikron.com

