

Neue einzigartige Möglichkeiten – Anwendungsspezifische hochproduktive und flexible Bearbeitungslösungen

Mikron MultiX

Neue einzigartige Möglichkeiten – Anwendungsspezifische hochproduktive und flexible Bearbeitungslösungen

Die Plattform

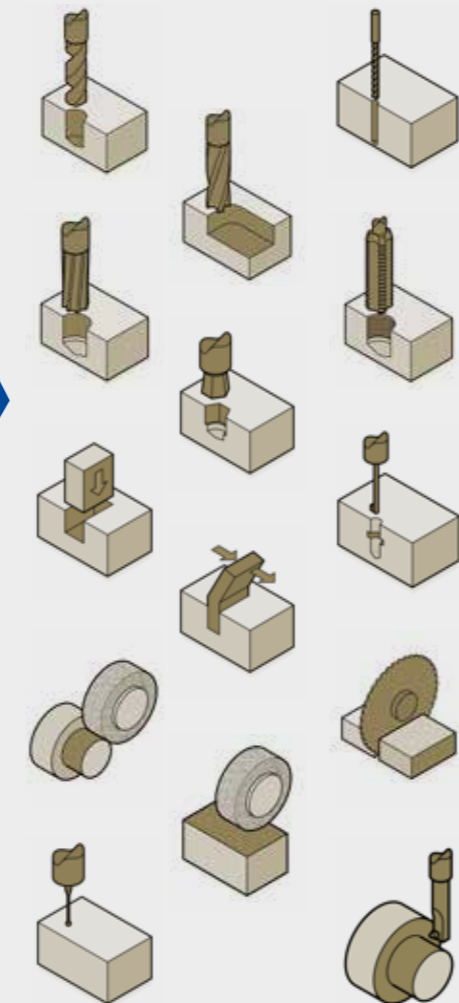
- » **Maßgeschneidert für Ihre spezifischen** Anforderungen wie Produktivität, Flexibilität, Präzision, Steifigkeit, Re-Konfigurierbarkeit, Größe, Kosten, Leistung... Kombinieren Sie die Plattformelemente nach den Mikron MultiX-Regeln, und richten Sie Ihre individuelle Bearbeitungslösung ein. Mit optimaler Größe und Architektur jeder Einheit und Station erzielen Sie mehr Produktivität – bei geringeren Investitionskosten.
- » **Einzigartige technische Möglichkeiten:** Direkte Bearbeitung ab Stange (Drehen oder Fräsen), simultane Bearbeitung von bis zu 3 Bearbeitungseinheiten pro Station, Mehrspindel-Drehmaschinen- sowie Rundtakttransferfunktionen in einem einzigen Bearbeitungssystem.
- » **Komplettes Set an Bearbeitungseinheiten** für unterschiedliche Anforderungen. Die Einheiten unterscheiden sich in Größe, Achszahl, Art der kompatiblen Spindeln, Hübe, Steifigkeit usw.
- » **Leicht skalierbar:** Starten Sie mit einem Produktionszyklus, und fügen Sie je nach Volumenwachstum zusätzliche Zyklen hinzu.

Wir konfigurieren Ihre spezifische Bearbeitungslösung für die Produktion von 50 bis zu 5'000'000 Teilen.

IHRE APPLIKATIONEN



HORIZONTALE UND VERTIKALE (VON OBEN UND UNTEN) BEARBEITUNGEN



Maßgeschneidert für Ihre spezifischen Anforderungen wie Produktivität, Präzision, Steifigkeit, Rekonfigurierbarkeit, Größe, Kosten, Leistung... Kombinieren Sie die Plattformelemente, und konfigurieren Sie Ihre spezifische Bearbeitungslösung.

MASCHINEN-BASIS



TRANSFER-TISCHE

Mit 6 bis 16 Stationen und optimierter Masse zur Reduktion der Transferzeit.



Einzigartig: Kombinierte horizontale und vertikale Teilespannung auf einem Transfertisch

BEARBEITUNGSEINHEITEN

Komplettes Set an Bearbeitungseinheiten in verschiedenen Größen für unterschiedliche Anforderungen.

Sämtliche Bearbeitungseinheiten sind austauschbar – sie passen zu jeder gewünschten Konfiguration.



SPANNEINHEITEN

Für jede Bearbeitung die passende Spannlösung. Komplettes Set an Applikationsspann- und Positioniersystemen.

- » 3- und 4- Achsen Bearbeitung mit vertikaler oder horizontaler Spannachse.
- » 5- Achsen Bearbeitung (Schwenkachse)

Fixe Spanneinheiten



Rotierende und indexierbare Spanneinheit



BC-Achsen



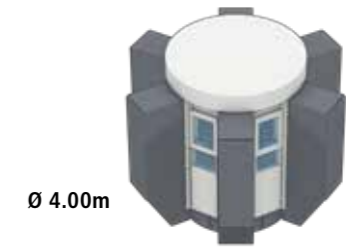
Einzigartig: Schnell austauschbares Spanninterface in Werkstückachse.

SPINDELN

Diverse Spindeltypen wie Motorspindeln, Hochleistungselektrospindeln, Doppelspindeln, U-Achse...



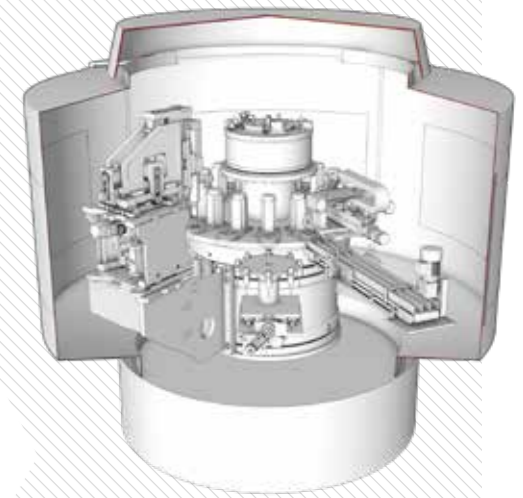
KABINEN



BELADEN/ ENTLADEN



IHRE SPEZIFISCHE BEARBEITUNGSLÖSUNG



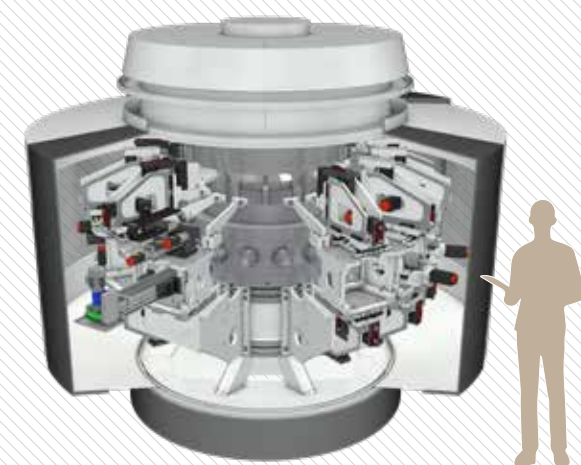
Auf Wunsch: Schnelle und einfache Rekonfiguration für eine neue Anwendung durch Austausch der Box mit den Bearbeitungseinheiten und Repositionierung mit höchster Wiederholgenauigkeit (patentiertes Konzept).

KONFIGURATIONSBEISPIELE

MIKRON MULTIX-P

Mit 10,-12,- oder 16 Stationen

PRODUCTIVITY



Ø 4.00m

Arbeitsraum von XxYxZ 50x80x150 mm bis zu 210x150x155 mm



GDI Pumpengehäuse
in 4 Varianten
Automobilindustrie

KONFIGURATION FÜR DIE HOCHVOLUMENPRODUKTION FAUSTGROSSER PRÄZISIONSTEILE. INDEXIERUNG MITTELS SEHR STEIFER UND WIEDERHOLGENAUER HIRTH-VERZÄHNUNG.

- » 16 Stationen
- » 3-Achsen Bearbeitungseinheiten
- » Spindel mit HSK-63 /-40 /-32
- » ATC – Automatischer Werkzeugwechsler

MIKRON MULTIX-C

Mit 6 oder 8 Stationen

FLEXIBILITY



Ø 4.00m

Arbeitsraum XxYxZ bis zu 210x150x155 mm



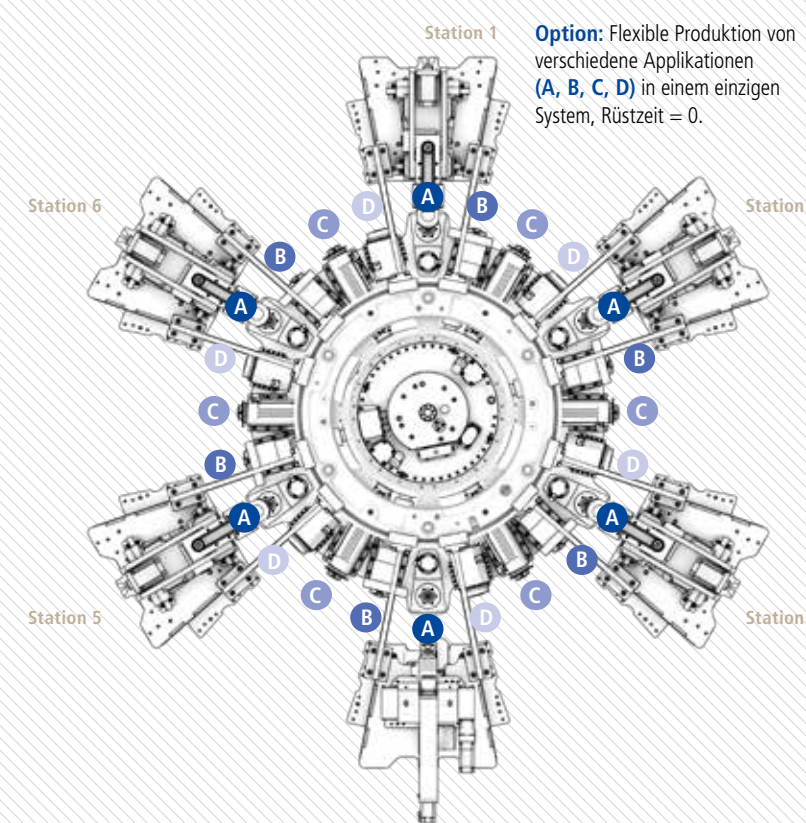
Applikation
Auftragsfertigung

KONFIGURATION FÜR HÖCHSTE FLEXIBILITÄT UND DIE MASSENPRODUKTION.

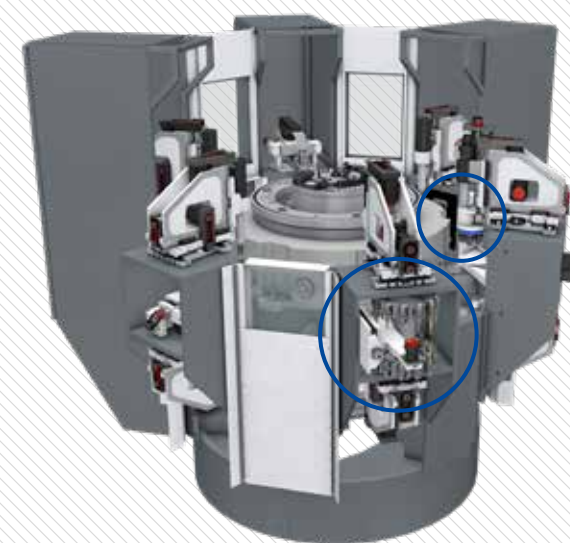
- » 8 Stationen
- » 4x horizontale Spannung fürs Drehen
- » 4 x Fräsen, 5-Achsen
- » Spindel mit HSK-63 /-40 /-32
- » ATC – Automatischer Werkzeugwechsler



FLEXIBILITÄT LOSGRÖSSE 1



Option: Flexible Produktion von verschiedene Applikationen (A, B, C, D) in einem einzigen System, Rüstzeit = 0.



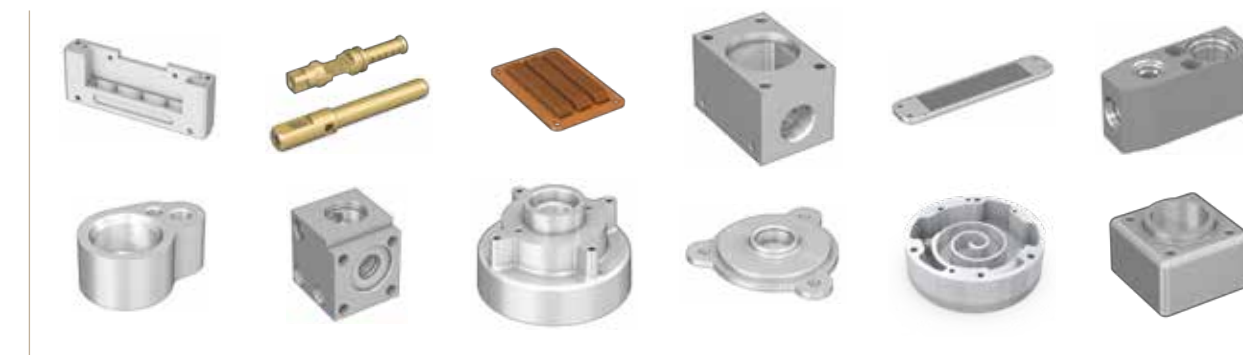
BIS ZU 168 WERKZEUGE UND 4 VERSCHIEDENE SPANNSYSTEME (HORIZONTALE UND VERTIKALE) AN BORD EINER MASCHINE

Diverse ATC – Automatischer Werkzeugwechsler

- Spindel mit 4 Werkzeugen
- Scheibenmagazin mit 12 Werkzeugen
- Oberes und unteres Scheibenmagazin mit je 12 Werkzeugen
- Standard HSK-40, HSK-63 auf Anfrage

APPLIKATIONSBEISPIELE

MOBILITÄT - ELEKTROMOBILITÄT



MOBILITÄT – CO2 REDUKTION



HYDRAULIK / PNEUMATIK



KONSUMGÜTER



MEDIZINTECHNIK





4.0 ready

STEUERUNG

FANUC 30i, optimal geeignet für komplexe Präzisionsbearbeitung mit hohen Bearbeitungsgeschwindigkeiten. Ausstattung und Funktionen für mehrere Achsen und Pfade.



MIKRON HMI – SOFTWARE

Das modulare Software-Paket und das Mikron HMI interface wurden für ausgesprochene Anwenderfreundlichkeit und schnelle Adaptierbarkeit an jede Maschinenkonfiguration entwickelt. Das Resultat: eine einfache und effiziente Bedienung, Konfiguration und Rekonfiguration Ihrer Bearbeitungslösung. Viele Software-Optionen ermöglichen eine konstante Verbesserung der Zykluszeit und unterstützen Sie in allen Phasen des Bearbeitungsprozesses.

- » Für beste Adaptierung Ihres Systems: Standardisierung mechatronischer Plattform-Elemente und auf die Bedürfnisse anpassbare Komponenten
- » Für beste Leistung: Produktionsplanung, Temperaturüberwachung sowie reduzierte Inaktivität
- » Für beste Qualität: SPC-Überwachung, automatisches Korrekturmanagement
- » Für höchste Sicherheit: Systemdatensicherungen

miS4.0 ready

Das miS4.0- Modul ist ein IPC, der Daten sammelt, speichert und standardisiert, so dass Sie stets einen kompletten Überblick und die Kontrolle über Ihre Produktion und Maschinen haben.

- » Produktionsüberwachung
- » Zustandsüberwachung
- » Fehleranalyse
- » Datenaustausch mit Mikron (Cloud und IoT-Plattform)

MIKRON miTool - DAS NÄCHSTE LEVEL DER WERKZEUGÜBERWACHUNG

Dank Mikron miTool überwachen Sie Ihre Anlage effizient und sicher. Sie steigern die Effektivität (Overall Equipment Effectiveness, OEE) und optimieren den gesamten Produktionsprozess.

Installation und Bedienung von Mikron miTool sind äußerst einfach. Ihre Anfangsinvestitionen sind innert kürzester Zeit amortisiert.

- » Keine Schäden durch Werkzeugbruch oder einer Werkzeugüberlastung
- » Verbesserung von Oberflächengüte und Toleranzen
- » Sensorlos mit automatisiertem Lernen von Lastgrenzen (Option zur Integration von Vibrations- und Temperatursensoren)
- » Geeignet fürs Drehen, Fräsen und Bohren sowie für kleinste Werkzeuggrößen (bis 1,5 mm Durchmesser)
- » Leistungsstarker Algorithmus zur effizienten Überwachung nach dem ersten Werkstück
- » Ausgleich von Prozessunterschieden dank eingebauter Lernfunktion
- » Maximierte Lebensdauer von Werkzeugen und Mikron-Hochleistungssystemen

Attraktiver Preis und schneller Return on Invest.

DIE VORTEILE VON MIKRON miTool

- » Messwerte von äußerster Genauigkeit und bester Qualität ermöglichen höchst präzise Überwachungskurven.
- » Die intuitiv bedienbare und symbolgesteuerte optische Benutzeroberfläche garantiert eine einfache Handhabung und Überwachung.
- » Der intelligente Algorithmus gewährleistet modernste Prozessoptimierung und das frühzeitige Erkennen von Schneidwerkzeugverschleiß.
- » Mikron miTool speichert Verlaufsdaten für jede Werkzeugkonfiguration und Überwachungskurve.
- » Ein Dashboard mit statistischer Übersicht für jedes Werkzeug ermöglicht die Optimierung des gesamten Produktionsprozesses.
- » Mikron miTool ermöglicht alle Änderungen (Einrichtung, Regulationen usw.) ohne Anlagenstopp.
- » Automatische Aktionen sind für jeden Kanal programmierbar (z. B. Daten in der Datenbank speichern, Benachrichtigungen, Anlage vorbeugend stoppen).
- » Mikron miTool lässt sich perfekt in die Hochleistungssysteme von Mikron integrieren.

Mikron Machining

Mikron Switzerland AG, Agno Division Machining

Headquarter
Via Ginnasio 17
6982 Agno
Switzerland
Tel. +41 91 610 61 11
Fax +41 91 610 66 80
mag@mikron.com

Mikron Germany GmbH

Berner Feld 71
D-78628 Rottweil
Tel. +49 741 5380 0
Fax +49 741 5380 580
mro@mikron.com

Mikron Corp. Monroe

200 Main Street
P.O. Box 268
Monroe, CT 06468 / USA
Tel. +1 203 261 31 00
Fax +1 203 268 47 52
mmo@mikron.com

